

ROMÂNIA



Județul GIURGIU
CONSILIUL LOCAL AL MUNICIPIULUI GIURGIU

H O T Ă R Ă R E

privind modificarea Organigramei și Statului de funcții pentru Aparatul de specialitate al Primarului Municipiului Giurgiu și Direcția de Evidență a Persoanelor

**CONSILIUL LOCAL AL MUNICIPIULUI GIURGIU
întrunit în ședință ordinară,**

Având în vedere:

- expunerea de motive a Primarului Municipiului Giurgiu înregistrată la nr.36.814/17.09.2015;
- nota de fundamentare a Direcției Economice - Compartimentul Resurse Umane Organizarea Muncii, înregistrată la nr.36.815/17.09.2015;
- raportul comisiei pentru administrație publică locală, juridic și de disciplină;
- raportul comisiei de buget - finanțe, administrarea domeniului public și privat;
- prevederile Ordonanței de Urgență a Guvernului nr.63/2010 pentru modificarea și completarea unor acte normative, precum și alte măsuri financiare și ale Legii nr.53/2003, actualizată, Codul Muncii.

În temeiul art.36, alin.(2), lit.,a”, alin.(3), lit.,b” și art.45, alin.(1) din Legea nr.215/2001, republicată, privind Administrația Publică Locală, cu modificările și completările ulterioare,

H O T Ă R Ă Ș T E:

Art.1. Se aprobă modificarea Organigramei Aparatului de specialitate al Primarului Municipiului Giurgiu și a Direcției de Evidență a Persoanelor, conform anexei 1 care face parte integrantă din prezenta hotărâre, după cum urmează:

Se înființează o Direcție de administrare active din proiecte cu finanțare europeană, condusă de un director funcție contractuală de conducere și va cuprinde:

- Biroul Administrare Piață de Pește - formată din șef birou - funcție contractuală de conducere și 9 funcții contractuale de execuție;
- Centrul de Informare Turistică - care cuprinde trei funcții contractuale de execuție;
- Compartimentul Administrare Spațiu de Acordare Canal CAMA - cu trei funcții contractuale.

În cadrul Biroului Proiecte Mediu - se transformă o funcție publică vacantă de execuție de consilier asistent, în consilier debutant.

Art.2. Se aprobă Statul de funcții al Aparatului de specialitate al Primarului Municipiului Giurgiu și a Direcției de Evidență a Persoanelor, conform anexei 2 care face parte integrantă din prezenta hotărâre.

Art.3. Regulamentul de Organizare și Funcționare al Aparatului de specialitate al Primarului Municipiului Giurgiu și Direcției de Evidență a Persoanelor, se va modifica corespunzător.

Art.4. La data intrării în vigoare a prezentei hotărâri, Hotărârea Consiliului Local nr.220/2015, se revocă.

Art.5. Prezenta hotărâre se va comunica Instituției Prefectului – Județul Giurgiu în vederea exercitării controlului cu privire la legalitate, Primarului Municipiului Giurgiu, Direcției Economice - Compartimentul Resurse Umane, Protocol, Secretariat, direcțiilor și compartimentelor funcționale din cadrul Aparatului de specialitate al Primarului Municipiului Giurgiu.

PREȘEDINTE DE ȘEDINȚĂ,

Gâdea Gheorghe



**CONTRASEMNEAZĂ,
SECRETAR,**

Roșu Petre

Giurgiu, **24 septembrie 2015**
Nr. **347**

Adoptată cu un număr de 18 voturi pentru, din totalul de 18 consilieri prezenți

EXPUNERE DE MOTIVE

Având în vedere încheierea proiectului "Înființarea unei piețe de gross pentru pește în Municipiul Giurgiu" finanțat prin Programul Operațional Pescuit 2007 – 2013 cu perioada de implementare 2013-2015 și încheierea în perioada următoare a proiectului "Centrul național pentru promovare și informare turistică" finanțat prin Programul Operațional Regional 2007 – 2013 și necesitatea respectării condiției din contractul de finanțare se impune necesitatea aprobării unei noi structuri organizatorice .

În acest scop propunem inițierea unui proiect de hotărâre cu următoarea titulatură:


“ Proiect de hotărâre privind modificarea Organigramei și Statului de funcții al Aparatului de specialitate al Primarului Municipiului Giurgiu și Direcției de Evidență a Persoanelor „

Direcția Economică prin Compartimentul Resurse Umane Protocol Secretariat, va întocmi raportul de specialitate și va redacta proiectul de hotărâre pe care-l va susține în fața comisiei juridice, administrației publice și disciplină și comisiei de buget-finanțe, administrarea domeniului public pentru avizare.

PRIMAR,
EC. BARBŪ NICOLAE

The image shows a blue circular official stamp of the Municipality of Giurgiu, Romania. The stamp contains the text "MUNICIPIUL GIURGIU" around the perimeter and "PRIMAR" in the center. Overlaid on the stamp is a handwritten signature in black ink.

Apobă
Primar,
Ec. Barbu Nicolae



Avizat
Secretar municipiu
Roșu Petre

RAPORT DE SPECIALITATE

I. Temeiul de fapt

Prin Expunerea de motive nr. 36814 / 2015 art. 36 alin. (2) din Legea nr. 215/2001 2015 Primarul Municipiului Giurgiu a inițiat Proiectul de hotărâre privind modificarea Organigramei și Statului de funcții al Aparatului de Specialitate al Primarului Municipiului Giurgiu și Direcției de Evidență a Persoanelor .

II. Temeiul de drept

Conform art. 36 alin. (2) din Legea nr. 215/2001 administrația publică locală, cu modificările ulterioare prin care: "Consiliul local exercită următoarele categorii de atribuții: a) atribuții privind organizarea și funcționarea aparatului de specialitate al primarului, ale instituțiilor și serviciilor publice de interes local și ale societăților comerciale și regiilor autonome de interes local; "

III. Argumente de oportunitate

Având în vedere încheierea proiectului "Înființarea unei piețe de gross pentru pește în Municipiul Giurgiu" finanțat prin Programul Operațional Pescuit 2007 – 2013 cu perioada de implementare 2013-2015 care prin contractul de finanțare instituția se angajează să înființeze cel puțin 10 locuri de muncă și încheierea în perioada următoare a proiectului "Centrul național pentru promovare și informare turistică" finanțat prin Programul Operațional Regional 2007 – 2013 pentru care și necesitatea respectării condiției din contractul de finanțare se impune necesitatea aprobării unei noi structuri organizatorice .

Față de ultima Organigramă și stat de funcții ale Aparatului de Specialitate al Primarului Municipiului Giurgiu și Direcției de Evidență a Persoanelor, aprobate prin HCL nr. 220 /2015 se produc următoarele modificări:

- se înființează în cadrul Aparatului de Specialitate al Primarului Municipiului Giurgiu Direcția Administrare Active din Proiecte cu Finanțare Europeană condusă de un director – funcție contractuală de conducere și cuprinde :

- Biroul Administrare Piața de Pește - cu o funcție contractuală de conducere de șef birou și 9 funcții contractuale de execuție
- Centrul de Informare Turistică – cu trei funcții contractuale de execuție
- Biroul Dunării – cu o funcție contractuală de execuție
- Compartiment Administrare Spațiu de Agreement CANAL CAMA - cu trei funcții contractuale

În cadrul Biroului Proiecte mediu o funcție publică vacantă de consilier grad superior se transformă în funcție publică de execuție de consilier grad debutant.

IV. Reglementări legale incidente

Prin completările aduse Organigramei și statului de funcții al Aparatului de Specialitate al Primarului Municipiului Giurgiu și Direcției de Evidență a Persoanelor nu se depășește numărul de posturi stabilit de Instituția Prefectului prin adresa nr. 11947/2015 și respectă prevederile art. III din O.U.G nr. 63/2010 pentru modificarea și completarea unor acte normative precum și alte măsuri financiare

V. Concluzii și propuneri

Necesarul de salarii pentru direcția nou înființată este de circa 28.000 lei lunar, sumă prevăzută în bugetul instituției .

Proiectul de hotărâre întrunește condițiile legale și de oportunitate și propunem dezbateră și aprobarea sa în ședința Consiliului Local.

Director Executiv
Ec. Cristea Ioana



Comp.Resurse Umane Protocol secretariat
Găină Marinela



ORGANIGRAMA

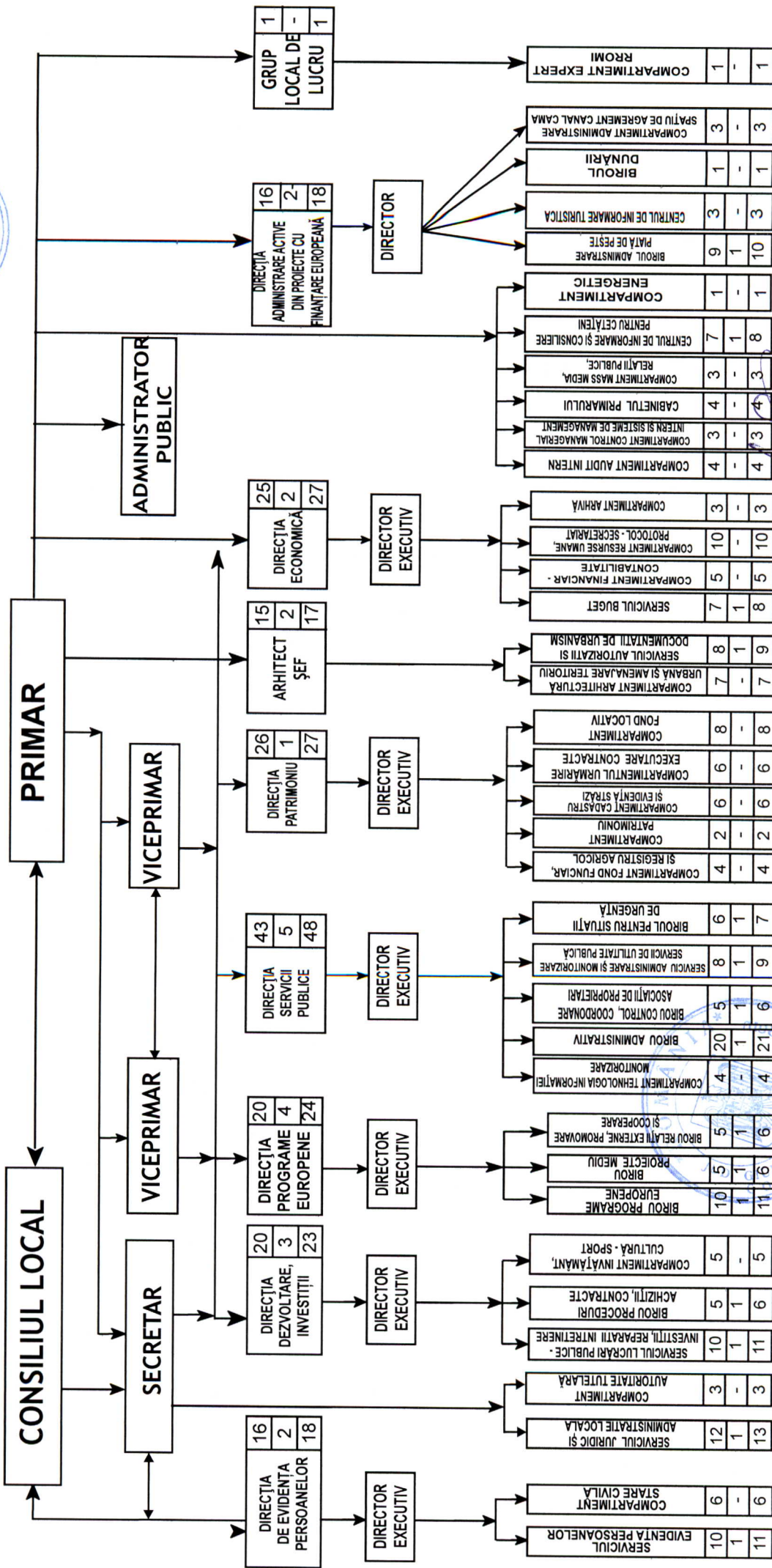
APARATULUI DE SPECIALITATE AL PRIMARULUI MUNICIPIULUI GIURGIU
ȘI A DIRECȚIEI DE EVIDENȚĂ A PERSOANELOR

ANEXA nr. 1 la H.C.L.M. Nr. 347 / 2015

NUMĂR PERSONAL	Din care	
	Demnitari	de conducere/de execuție
TOTAL APARAT din care	229	203
Funcții publice	131	114
Funcții contractuale	95	89
D.E.P.	18	2



PRIMAR,
Nicolae BARBU



SECRETAR


PREȘEDINȚIU

32										referent de specialitate	IA	SSD		
33										referent de specialitate	IA	SSD		
BIROU PROCEDURI ACHIZITIIL CONTRACTE														
34				şef birou										
35				consilier	I	superior	S							
36				consilier	I	principal	S							
37				consilier	I	superior	S							
38				consilier	I	debutant	S							
39				consilier	I	asistent	S							
COMPARTIMENT ÎNVĂŢĂMÂNT CULTURĂ SPORT														
40				consilier	I	principal	S							
41				consilier	I	principal	S							
42				consilier	I	debutant	S							
43				referent	III	superior	M							
44														
DIRECTŢIA PROGRAME EUROPENE														
45				director executiv										
BIROU PROGRAME EUROPENE														
46				şef birou										
47				consilier	I	superior	S							
48				consilier	I	superior	S							
49				consilier	I	principal	S							
50				consilier	I	principal	S							
51				consilier	I	principal	S							
52				consilier	I	superior	S							
53				consilier	I	principal	S							
54				consilier	I	asistent	S							
55				consilier	I	principal	S							
56				consilier	I	principal	S							
BIROU PROIECTE MEDIU														
57				şef birou										
58				consilier	I	superior	S							
59				referent de specialitate	II	superior	SSD							
60				consilier	I	debutant	S							
61				consilier	I	asistent	S							
62				consilier	I	superior	S							
63														
şef birou														
64														
inspector de specialitate														
65				consilier	II	IA	S							
66				consilier	II	S	S							
67				referent	IA	IA	M							
68				consilier	II	S	S							
DIRECTŢIA SERVICIIL PUBLICE														
69				director executiv										
COMPARTIMENT TEHNOLOGIA INFORMAŢIEI, MONITORIZARE														
70				consilier	I	debutant	S							
71				referent	III	asistent	M							
72														
73														
BIROU ADMINISTRATIV														
74														
şef birou														

	Funcția	Număr posturi	Ocupate	Vacante	Total
Nr. total de demnitari					
	Nr. total de înalți funcționari publici		3	0	3
	Nr. total de funcții publice de conducere		16	1	17
	Nr. total de funcții publice de execuție		102	12	114
	Nr. total de funcții contractuale de cond*		4	2	6
	Nr. total de funcții contractuale de execuție		71	18	89
Nr. total de posturi din cadrul instituției/autorității publice			196	33	229

PRIMAR
EC. BARBU NICOLAE




Compartiment Resurse
 Unghi Protocol
 Secretariat
Gaița Mariana


DIRECTIA DE EVIDENTA A PERSOANELOR

1	SERVICIUL EVIDENȚA PERSOANELOR				director executiv		II		S										
2					șef serviciu		II		S										
3									I	superior	S								
4									III	asistent	M								
5									I	superior	S								
6									I	superior	S								
7									I	principal	S								
8									I	principal	S								
9									I	principal	S								
10									III	principal	M								
11									III	superior	M								
12									I	asistent	S								
COMPARTIMENT STARE CIVILĂ																			
13										referent	III								
14										consilier	I								
15										consilier	I								
16										consilier	I								
17										consilier	I								
18										consilier	I								

	Funcția posturi	Număr	Ocupate	Vacante	Total
Nr. total de demnitari					
	Nr. total de înalți funcționari publici		2	0	2
	Nr. total de funcții publice de conducere		15	1	16
	Nr. total de funcții contractuale de execuție**				
	Nr. total de funcții contractuale de execuție				
Nr. total de posturi din cadrul instituției/autorității publice			17	1	18



SECRETAR
