

ROMÂNIA



Județul GIURGIU  
CONSILIUL LOCAL AL MUNICIPIULUI GIURGIU

**HOTĂRÂRE**

**privind modificarea Organigramei și a Statului de Funcții ale Aparatului de specialitate al Primarului Municipiului Giurgiu și Direcției de Evidență a Persoanei**

**CONSILIUL LOCAL AL MUNICIPIULUI GIURGIU**

**întrunit în ședință ordinară,**

Având în vedere:

- expunerea de motive a Primarului Municipiului Giurgiu, înregistrată la nr.46.123/17.10.2018;
- raportul de specialitate al Compartimentului Resurse Umane, înregistrat la nr.46.124/17.10.2018;
- avizul Agenției Naționale a Funcționarilor Publici 47200 conexas cu nr.41946/2018;
- raportul comisiei pentru administrație publică locală, juridic și de disciplină;
- raportul comisiei buget - finanțe, administrarea domeniului public și privat;
- prevederile Legii nr.188/1999 privind Statutul funcționarilor publici, republicată, cu modificările și completările ulterioare.

În temeiul art.36, alin.(3), lit.„b” și art.45, alin.(1) din Legea nr.215/2001 republicată, privind Administrația Publică Locală, cu modificările și completările ulterioare,

**HOTĂRĂȘTE :**

**Art.1.** Se aprobă modificarea Organigramei Aparatului de specialitate al Primarului Municipiului Giurgiu și Direcției de Evidență a Persoanei, conform anexei 1 care face parte integrantă din prezenta hotărâre.

**Art.2.** Se aprobă Statul de Funcții al Aparatului de specialitate al Primarului Municipiului Giurgiu și Direcției de Evidență a Persoanei, conform anexei 2 care face parte integrantă din prezenta hotărâre.

**Art.3.** Prezenta hotărâre se va comunica Instituției Prefectului - Județul Giurgiu în vederea exercitării controlului cu privire la legalitate, Primarului Municipiului Giurgiu și Compartimentului Resurse Umane din Aparatul de specialitate al Primarului Municipiului Giurgiu, pentru ducere la îndeplinire.

**PREȘEDINTE DE ȘEDINȚĂ,**

**Sîrbu Mitică**



**CONTRASEMNEAZĂ,  
SECRETAR,**

**Băiceanu Liliana**

**Giurgiu, 01 noiembrie 2018  
Nr. 455**

Adoptată cu un număr de 21 voturi pentru, din totalul de 21 consilieri prezenți

## EXPUNERE DE MOTIVE

Având în vedere că în data de 26.07.2018 a fost comunicată Hotărârea Civilă nr. 185/2018 prin care se dispune reintegrarea în funcția publică a domnului Toaderu Dragomir este necesară înființarea unei funcții publice de consilier clasa I grad superior în cadrul Compartimentului Investiții și Autorizare Lucrări Publice de Investiții din Biroul Investiții, Întocmire Devize și Autorizare Lucrări Publice de Investiții din cadrul Direcției Tehnice și a faptului că în perioada următoare este necesară emiterea certificatelor de urbanism în format electronic.

Ținând cont de cele prezentate mai sus, se impune necesitatea aprobării unei noi organigrame și a unui nou stat de funcții și drept urmare propun inițierea unui proiect de hotărâre cu următoarea titulatură:

*“ Proiect de hotărâre privind modificarea Organigramei și Statului de funcții al Aparatului de Specialitate al Primarului Municipiului Giurgiu și Direcției de Evidență a Persoanei „*

Direcția Economică prin Compartimentul Resurse Umane, va întocmi raportul de specialitate și va redacta proiectul de hotărâre pe care-l va susține în fața comisiei pentru administrație publică locală, juridic, și de disciplină și comisiei de buget-finanțe, administrarea domeniului public și privat pentru avizare.

PRIMAR,  
EC. BARBU NICOLAE



Aprobat

Primar,  
ec. Barbu Nicolae



Avizat

Secretar municipiu  
Băiceanu Liliana

A handwritten signature in blue ink, corresponding to the name Liliana Băiceanu mentioned in the text above.

## RAPORT DE SPECIALITATE

### I. Temeiul de fapt

Prin Expunerea de motive nr. 46123/2018 Primarul Municipiului Giurgiu a inițiat Proiectul de hotărâre privind modificarea Organigramei și Statului de Funcții al Aparatului de Specialitate al Primarului Municipiului Giurgiu și Direcției de Evidență a Persoanelor .

### II. Temeiul de drept

Conform art. 44 din Legea nr. 215/2001 administrației publice locale, cu modificările și completările ulterioare, Direcția Economică prin Compartimentul Resurse Umane, în calitate de compartiment de resort a analizat și elaborat prezentul raport în termenul prevăzut de lege

### III. Argumente de oportunitate

Având în vedere :

- Hotărârea Civilă nr. 185/2018 prin care se dispune reintegrarea în funcția publică a domnului Toaderu Dragomir în funcția publică de consilier clasa I grad superior în cadrul Compartimentului Investiții și Autorizare Lucrări Publice de Investiții din Biroul Investiții, Întocmire Devize și Autorizare Lucrări Publice de Investiții din cadrul Direcției Tehnice
- Avizul Agenției Naționale a Funcționarilor Publici

- se înființează o funcție publică de execuție de consilier clasa I grad superior în cadrul Compartimentului Investiții și Autorizare Lucrări Publice de Investiții din Biroul Investiții, Întocmire Devize și Autorizare Lucrări Publice de Investiții din cadrul Direcției Tehnice

- Referatul Direcției Urbanism prin care se solicită înființarea unui post în cadrul Biroului Autorizații și Documentații de Urbanism

- se înființează o funcție contractuală de execuție de inspector de specialitate grad II în cadrul Biroului Autorizații și Documentații de Urbanism din Direcția Urbanism

Urmare transformărilor prezentate este necesară modificarea Organigramei și Statului de Funcții al Aparatului de Specialitate al Primarului Municipiului Giurgiu și Direcției de Evidență a Persoanelor .


#### IV. Reglementări legale incidente

- Legea nr. 188/1999/1999R Statutul funcționarilor publici, cu modificările și completările ulterioare
- Legea nr. 53/2003R Codul Muncii, cu modificările și completările ulterioare

#### V. Concluzii și propuneri

Proiectul de hotărâre întrunește condițiile legale și de oportunitate și propunem dezbateră și aprobarea sa în ședința Consiliului Local.

Comp. Resurse Umane  
Găină Marinela



**PRIMAR**  
ec. Nicolae Barbu

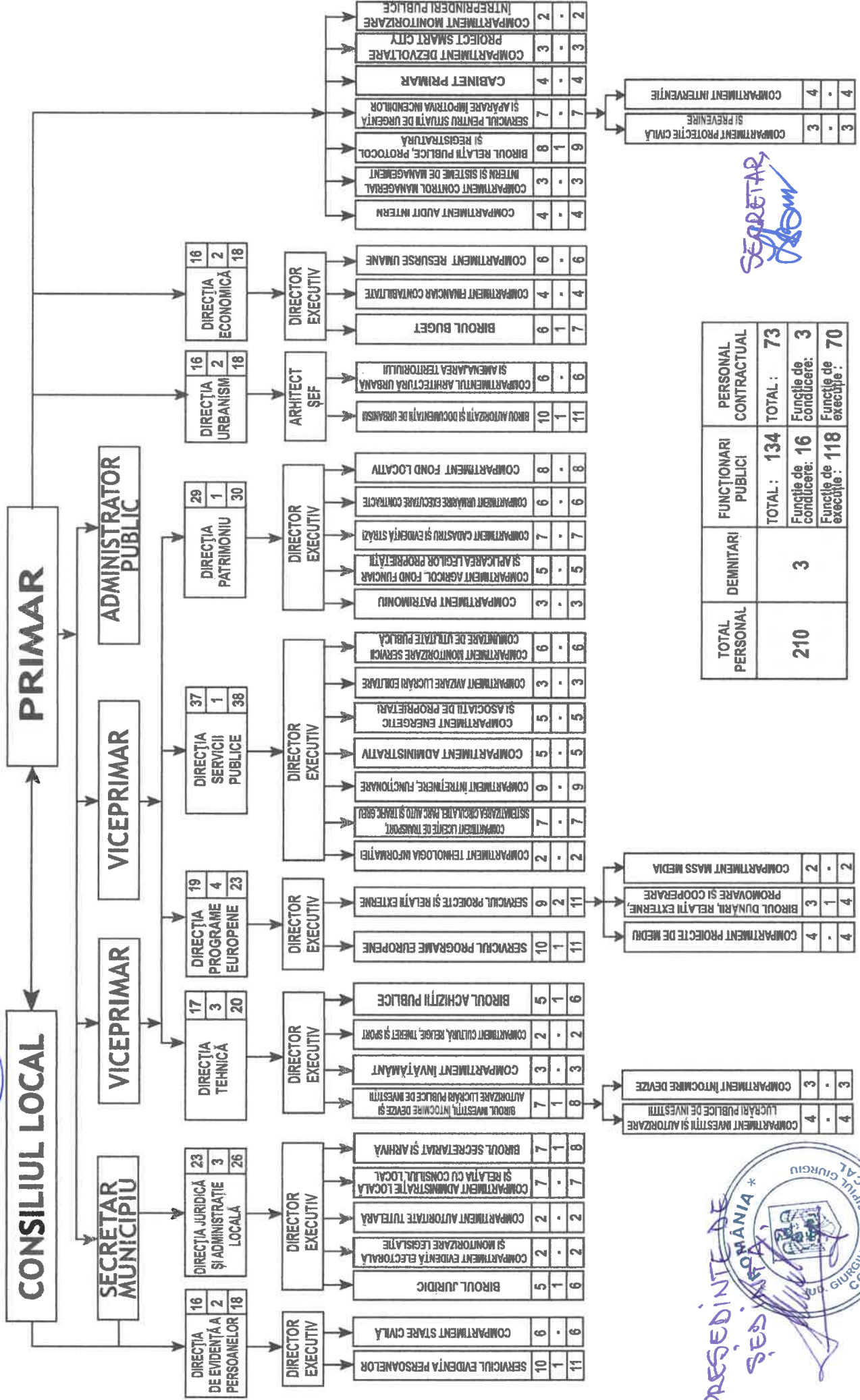


# ORGANIGRAMA

APARATULUI DE SPECIALITATE AL PRIMARULUI MUNICIPIULUI GIURGIU  
ȘI A DIRECȚIEI DE EVIDENȚĂ A PERSOANELOR

ANEXA nr. 1.

la H.C.L.M. Nr. 455/01.11.2018.



PREȘEDINTE DE ȘEDINȚĂ  
ROMANIA \*  
CONSILIUL LOCAL GIURGIU

SECRETAR  
GIURGIU



|   |  |  |                          |    |           |     |                           |    |     |  |
|---|--|--|--------------------------|----|-----------|-----|---------------------------|----|-----|--|
| <b>DIRECTIA TEHNICA</b>                                 |  |  |                          |    |           |     |                           |    |     |  |
| 32  | BIROUL INVESTIITII, INTOCMIRE DEVIZE SI AUTORIZARE LUCRARI PUBLICE DE INVESTITII |  | director executiv        |    |           |     |                           |    |     |  |
| 33  | COMPARTIMENT INVESTITII, SI AUTORIZARE LUCRARI PUBLICE DE INVESTITII             |  | şef birou                |    |           |     |                           |    |     |  |
| 34  |  |  | consilier                | I  | superior  |     |                           |    |     |  |
| 35  |  |  | consilier                | I  | superior  |     |                           |    |     |  |
| 36  |  |  | referent de specialitate | II | superior  | SSD |                           |    |     |  |
| 37  |  |  |                          |    |           |     | referent de specialitate  | IA | SSD |  |
| COMPARTIMENT INTOCMIRE DEVIZE                           |  |  |                          |    |           |     |                           |    |     |  |
| 38  |  |  |                          |    |           |     | CONSILIER                 | II | S   |  |
| 39  |  |  |                          |    |           |     | CONSILIER                 | I  | S   |  |
| 40  |  |  |                          |    |           |     | CONSILIER                 | II | S   |  |
| BIROUL ACHIZITIIL PUBLICE                               |  |  |                          |    |           |     |                           |    |     |  |
| 41  |  |  | şef birou                |    |           |     |                           |    |     |  |
| 42  |  |  | consilier                | I  | superior  | S   |                           |    |     |  |
| 43  |  |  | consilier                | I  | superior  | S   |                           |    |     |  |
| 44  |  |  | consilier                | I  | superior  | S   |                           |    |     |  |
| 45  |  |  | consilier                | I  | principal | S   |                           |    |     |  |
| 46  |  |  | consilier                | I  | superior  | S   |                           |    |     |  |
| COMPARTIMENT INVATAMANT                                 |  |  |                          |    |           |     |                           |    |     |  |
| 47  |  |  | consilier                | I  | superior  | S   |                           |    |     |  |
| 48  |  |  | consilier                | I  | superior  | S   |                           |    |     |  |
| 49  |  |  | consilier                | I  | asistent  | S   |                           |    |     |  |
| COMPARTIMENT CULTURA RELIGIE TINERET SI SPORT           |  |  |                          |    |           |     |                           |    |     |  |
| 50  |  |  |                          |    |           |     | CONSILIER                 | II | S   |  |
| 51  |  |  |                          |    |           |     | referent                  | II | M   |  |
| DIRECTIA PROGRAME EUROPENE                              |  |  |                          |    |           |     |                           |    |     |  |
| 52  |  |  | director executiv        |    |           |     |                           |    |     |  |
| SERVICIUL PROGRAME EUROPENE                             |  |  |                          |    |           |     |                           |    |     |  |
| 53  |  |  | şef serviciu             |    |           |     |                           |    |     |  |
| 54  |  |  | consilier                | I  | superior  | S   |                           |    |     |  |
| 55  |  |  | consilier                | I  | superior  | S   |                           |    |     |  |
| 56  |  |  | consilier                | I  | superior  | S   |                           |    |     |  |
| 57  |  |  | consilier                | I  | superior  | S   |                           |    |     |  |
| 58  |  |  | consilier                | I  | superior  | S   |                           |    |     |  |
| 59  |  |  | consilier                | I  | superior  | S   |                           |    |     |  |
| 60  |  |  | consilier                | I  | principal | S   |                           |    |     |  |
| 61  |  |  | consilier                | I  | asistent  | S   |                           |    |     |  |
| 62  |  |  |                          |    |           |     | CONSILIER                 | II | S   |  |
| 63  |  |  |                          |    |           |     | CONSILIER                 | II | S   |  |
| SERVICIUL PROIECTE ŞI RELATIILE EXTERNE                 |  |  |                          |    |           |     |                           |    |     |  |
| 64  |  |  | şef serviciu             |    |           |     |                           |    |     |  |
| COMPARTIMENT PROIECTE MEDIU                             |  |  |                          |    |           |     |                           |    |     |  |
| 65  |  |  | consilier                | I  | superior  | S   |                           |    |     |  |
| 66  |  |  | consilier                | I  | ASISTENT  | S   |                           |    |     |  |
| 67  |  |  | consilier                | I  | superior  | S   |                           |    |     |  |
| 68  |  |  |                          |    |           |     | CONSILIER                 | II | S   |  |
| BIROUL DUNARII RELATIILE EXTERNE PROMOVARE ŞI COOPERARE |  |  |                          |    |           |     |                           |    |     |  |
| 69  |  |  |                          |    |           |     | şef birou                 |    |     |  |
| 70  |  |  |                          |    |           |     | inspector de specialitate | I  | S   |  |



|     |  |  |  |  |                   |  |  |  |  |  |  |                                    |              |     |
|-----|--|--|--|--|-------------------|--|--|--|--|--|--|------------------------------------|--------------|-----|
| 71  |  |  |  |  |                   |  |  |  |  |  |  | consilier referent                 | II IA        | S   |
| 72  |  | COMPARTIMENT MASS MEDIA  |  |  |                   |  |  |  |  |  |  |                                    |              | M   |
| 73  |  |  |  |  |                   |  |  |  |  |  |  |                                    |              |     |
| 74  |  | DIRECTIA SERVICII PUBLICE  |  |  |                   |  |  |  |  |  |  | consilier referent                 | I III        | S M |
| 75  |  |  |  |  | director executiv |  |  |  |  |  |  |                                    |              |     |
| 76  |  | COMPARTIMENT TEHNOLOGIA INFORMATIEI  |  |  |                   |  |  |  |  |  |  |                                    |              |     |
| 77  |  |  |  |  |                   |  |  |  |  |  |  | referent                           | III M        | S   |
| 78  |  | COMPARTIMENT LICENTE TRANSPORT, SISTEMATIZAREA CIRCULATIEI, PARC AUTO SI TRAFIC GREU |  |  |                   |  |  |  |  |  |  |                                    |              |     |
| 79  |  |  |  |  |                   |  |  |  |  |  |  | consilier referent                 | IA IA        | S S |
| 80  |  |  |  |  |                   |  |  |  |  |  |  | sofer                              |              |     |
| 81  |  |  |  |  |                   |  |  |  |  |  |  | sofer                              |              |     |
| 82  |  |  |  |  |                   |  |  |  |  |  |  | sofer                              |              |     |
| 83  |  |  |  |  |                   |  |  |  |  |  |  | sofer                              |              |     |
| 84  |  |  |  |  |                   |  |  |  |  |  |  | sofer                              |              |     |
| 85  |  | COMPARTIMENT INTRETINERE, FUNCTIONARE  |  |  |                   |  |  |  |  |  |  |                                    |              |     |
| 86  |  |  |  |  |                   |  |  |  |  |  |  | ingrijitor                         |              |     |
| 87  |  |  |  |  |                   |  |  |  |  |  |  | ingrijitor                         |              |     |
| 88  |  |  |  |  |                   |  |  |  |  |  |  | ingrijitor                         |              |     |
| 89  |  |  |  |  |                   |  |  |  |  |  |  | ingrijitor                         |              |     |
| 90  |  |  |  |  |                   |  |  |  |  |  |  | ingrijitor                         |              |     |
| 91  |  |  |  |  |                   |  |  |  |  |  |  | ingrijitor                         |              |     |
| 92  |  |  |  |  |                   |  |  |  |  |  |  | ingrijitor                         |              |     |
| 93  |  |  |  |  |                   |  |  |  |  |  |  | muncitor calificat                 | I            |     |
|     |  |  |  |  |                   |  |  |  |  |  |  | muncitor calificat                 | II           |     |
| 94  |  | COMPARTIMENT ADMINISTRATIV   |  |  |                   |  |  |  |  |  |  |                                    |              |     |
| 95  |  |  |  |  |                   |  |  |  |  |  |  | inspector specialitate             | I            | S   |
| 96  |  |  |  |  |                   |  |  |  |  |  |  | inspector specialitate             | IA           | S   |
| 97  |  |  |  |  |                   |  |  |  |  |  |  | referent specialitate              | IA           | M   |
| 98  |  |  |  |  |                   |  |  |  |  |  |  | referent                           | IA           | M   |
|     |  |  |  |  |                   |  |  |  |  |  |  | referent                           | IA           | M   |
|     |  | COMPARTIMENT ENERGETIC SI ASOCIATII DE PROPRIETARI                                   |  |  |                   |  |  |  |  |  |  |                                    |              |     |
| 99  |  |  |  |  |                   |  |  |  |  |  |  | consilier referent de specialitate | I superior   | S   |
| 100 |  |  |  |  |                   |  |  |  |  |  |  | consilier referent                 | II SSD       |     |
| 101 |  |  |  |  |                   |  |  |  |  |  |  | asistent referent                  | I III        | S M |
| 102 |  |  |  |  |                   |  |  |  |  |  |  | asistent referent                  | III          | M   |
| 103 |  |  |  |  |                   |  |  |  |  |  |  | CONSILIER                          | I superior   |     |
|     |  |  |  |  |                   |  |  |  |  |  |  |                                    |              |     |
| 104 |  | COMPARTIMENT MONITORIZARE SERVICII COMUNITARE DE UTILITATE PUBLICA                   |  |  |                   |  |  |  |  |  |  |                                    |              |     |
| 105 |  |  |  |  |                   |  |  |  |  |  |  | consilier                          | I principal  | S   |
| 106 |  |  |  |  |                   |  |  |  |  |  |  | CONSILIER referent                 | I superior   | S   |
| 107 |  |  |  |  |                   |  |  |  |  |  |  | referent referent                  | III superior | M   |
| 108 |  |  |  |  |                   |  |  |  |  |  |  | referent referent                  | III superior | M   |
| 109 |  |  |  |  |                   |  |  |  |  |  |  | CONSILIER                          | III asistent | M   |
|     |  | COMPARTIMENT AVIZARE LUCRARI EDILITARE   |  |  |                   |  |  |  |  |  |  |                                    | I asistent   | S   |
| 110 |  |  |  |  |                   |  |  |  |  |  |  | consilier referent                 | I asistent   | S   |
| 111 |  | MUTAT LA DIRECTIA TEHNICA  |  |  |                   |  |  |  |  |  |  | referent referent                  | III asistent | M   |
| 112 |  |  |  |  |                   |  |  |  |  |  |  | CONSILIER                          | I asistent   | S   |







|    |  |  |  |  |  |   |           |   |
|----|--|--|--|--|--|---|-----------|---|
| 17 |  |  |  |  |  | I | principal | S |
| 18 |  |  |  |  |  | I | principal | S |

|  | Funcția   | Număr | Occupate | Vacante | Total |
|--|---|-------|----------|---------|-------|
| Nr. total de demnitar                            |   |       |          |         |       |
| Nr. total de înalți funcționari publici          |   |       |          |         |       |
|  | Nr. total de funcții publice de conducere                       | 2     | 0        | 0       | 2     |
|  | Nr. total de funcții publice de execuție                        | 15    | 1        | 1       | 16    |
| Nr. total de funcții contractuale de conducere** |   |       |          |         |       |
| Nr. total de funcții contractuale de execuție    |   |       |          |         |       |
|  | Nr. total de posturi din cadrul instituției/autorității publice | 17    | 1        | 1       | 18    |

Comp. Resurse Umane  
Galina Marinela




PREȘEDINTE DE ȘEDINȚĂ



SECRETAR

