

ROMÂNIA



Județul GIURGIU  
CONSILIUL LOCAL AL MUNICIPIULUI GIURGIU

**HOTĂRÂRE**

privind modificarea Organigramei și a Statului de Funcții ale Aparatului de specialitate al Primarului Municipiului Giurgiu și Direcției de Evidență a Persoanei

**CONSILIUL LOCAL AL MUNICIPIULUI GIURGIU**  
întrunit în ședință ordinară,

Având în vedere:

- expunerea de motive a Primarului Municipiului Giurgiu, înregistrată la nr.32.662/24.07.2018;
- raportul de specialitate al Compartimentului Resurse Umane, înregistrat la nr.32.665/24.07.2018;
- raportul comisiei pentru administrație publică locală, juridic și de disciplină;
- raportul comisiei buget - finanțe, administrarea domeniului public și privat;
- prevederile Legii nr.188/1999 privind Statutul funcționarilor publici, republicată, cu modificările și completările ulterioare.

În temeiul art.36, alin.(3), lit.,b” și art.45, alin.(1) din Legea nr.215/2001 republicată, privind Administrația Publică Locală, cu modificările și completările ulterioare,

**HOTĂRĂȘTE :**

**Art.1.** Se aprobă modificarea Organigramei Aparatului de specialitate al Primarului Municipiului Giurgiu și Direcției de Evidență a Persoanei, conform anexei 1 care face parte integrantă din prezenta hotărâre

**Art.2.** Se aprobă Statul de Funcții al Aparatului de specialitate al Primarului Municipiului Giurgiu și Direcției de Evidență a Persoanei, conform anexei 2 care face parte integrantă din prezenta hotărâre.

**Art.3.** Prezenta hotărâre se va comunica Instituției Prefectului - Județul Giurgiu în vederea exercitării controlului cu privire la legalitate, Primarului Municipiului Giurgiu și Compartimentului Resurse Umane din Aparatul de specialitate al Primarului Municipiului Giurgiu, pentru ducere la îndeplinire.

PREȘEDINTE DE ȘEDINȚĂ,

Neacșu Lucian

Giurgiu, 26 iulie 2018  
Nr. 309



CONTRASEMNEAZĂ,  
SECRETAR,

Băiceanu Liliana

## EXPUNERE DE MOTIVE

Având în vedere că pentru funcționarii publici din cadrul Aparatului de Specialitate al Primarului Municipiului și Direcției de Evidență a Persoanelor a fost organizat examen de promovare în grad profesional imediat superior celui deținut, conform art. 64 alin 2 din Legea nr. 188/1999R Statutul funcționarilor publici, cu modificările și completările ulterioare, funcționarilor publici care au promovat acest examen este necesară transformarea posturilor. De asemenea s-au stabilit atribuții care implică prerogative de putere publică pentru personalul contractual și este necesară transformarea funcției deținute în funcție publică (în condițiile art. 107 alin. 2 litera c din Legea nr. 188/1999R Statutul funcționarilor publici, cu modificările și completările ulterioare). Totodată, urmare analizei efectuate, se impune transformarea unor funcții publice vacante pentru încadrarea cu personal specializat( în condițiile art. 107 alin. 2 litera b din Legea nr. 188/1999R Statutul funcționarilor publici, cu modificările și completările ulterioare).

Pentru eficientizarea intervențiilor se reorganizează serviciul pentru situații de urgență și apărare împotriva incendiilor .

Ținând cont de cele prezentate mai sus, se impune necesitatea aprobării unei noi organigrame și a unui nou stat de funcții și drept urmare propun inițierea unui proiect de hotărâre cu următoarea titlatură:

*“ Proiect de hotărâre privind modificarea Organigramei și Statului de funcții al Aparatului de Specialitate al Primarului Municipiului Giurgiu și Direcției de Evidență a Persoanei „*

Direcția Economică prin Compartimentul Resurse Umane, va întocmi raportul de specialitate și va redacta proiectul de hotărâre pe care-l va susține în fața comisiei pentru administrație publică locală, juridic, și de disciplină și comisiei de buget-finanțe, administrarea domeniului public și privat pentru avizare.

  
PRIMAR,  
EC. BARBUNICOLAE



Avizat  
Secretar municipiu  
Băiceanu Liliana

## RAPORT DE SPECIALITATE

### I. Temeiul de fapt

Prin Expunerea de motive nr. 32662/2018 Primarul Municipiului Giurgiu a inițiat Proiectul de hotărâre privind modificarea Organigramei și Statului de Funcții al Aparatului de Specialitate al Primarului Municipiului Giurgiu și Direcției de Evidență a Persoanelor .

### II. Temeiul de drept

Conform art. 44 din Legea nr. 215/2001 administrației publice locale, cu modificările și completările ulterioare, Direcția Economică prin Compartimentul Resurse Umane, în calitate de compartiment de resort a analizat și elaborat prezentul raport în termenul prevăzut de lege

### III. Argumente de oportunitate

Având în vedere :

Raportul final întocmit în urma susținerii examenului de promovare în grad profesional a unor funcționari publici din Aparatul de Specialitate al Primarului Municipiului Giurgiu și Direcției de Evidență a Persoanelor înregistrat la nr. 26361/2018

Referatul Direcției Patrimoniu înregistrat la nr. 30346/2018 de modificare a unor funcții publice vacante precum și modificarea calității unor funcții contractuale

Referatul Direcției Economice înregistrat la nr. 308177/2018 de modificare a calității funcției contractuale în funcție publică

Se impune modificarea funcțiilor publice în grad imediat superior urmare promovării și modificarea unor funcții astfel:

- se transformă o funcție publică ocupată din Compartimentul Administrație Locală și Relația cu Consiliul Local din Direcția Juridică și Administrație Locală de consilier clasa I grad principal în consilier clasa I grad superior, ca urmare a susținerii examenului de promovare în grad profesional, conform art. 64 alin 2 din Legea nr. 188/1999R Statutul funcționarilor publici, cu modificările și completările ulterioare;

- se transformă o funcție publică ocupată din Serviciul Programe Europene din Direcția Programe Europene de consilier clasa I grad principal în consilier clasa I grad superior, ca urmare a susținerii examenului de promovare în grad profesional, conform art. 64 alin 2 din Legea nr. 188/1999R Statutul funcționarilor publici, cu modificările și completările ulterioare ;

- se transformă o funcție publică ocupată din Compartimentul Urmărire Executare Contracte din Direcția Patrimoniu de consilier juridic clasa I grad asistent în consilier juridic clasa I grad principal, ca urmare a susținerii examenului de promovare, conform art. 64 alin 2 din Legea nr. 188/1999R Statutul funcționarilor publici, cu modificările și completările ulterioare;

- se transformă o funcție publică ocupată din Biroul Autorizații și Documentații de Urbanism din Direcția Urbanism de consilier clasa I grad principal în consilier clasa I grad superior, ca urmare a

susținerii examenului de promovare în grad profesional, conform art. 64 alin 2 din Legea nr. 188/1999R Statutul funcționarilor publici, cu modificările și completările ulterioare;

- se transformă o funcție publică ocupată din Compartimentul Fond Locativ din Direcția Patrimoniu de consilier clasa I grad asistent în consilier clasa I grad principal, ca urmare a susținerii examenului de promovare în grad profesional, conform art. 64 alin 2 din Legea nr. 188/1999R Statutul funcționarilor publici, cu modificările și completările ulterioare;

- se transformă o funcție publică ocupată din Compartimentul Stare civilă din Direcția de Evidență a Persoanelor de consilier clasa I grad principal în consilier clasa I grad superior, ca urmare a susținerii examenului de promovare în grad profesional, conform art. 64 alin 2 din Legea nr. 188/1999R Statutul funcționarilor publici, cu modificările și completările ulterioare;

- se transformă o funcție publică ocupată din Serviciul Evidență Persoanelor din Direcția de Evidență a Persoanelor de consilier clasa I grad asistent în consilier clasa I grad principal, ca urmare a susținerii examenului de promovare în grad profesional conform art. 64 alin 2 din Legea nr. 188/1999R Statutul funcționarilor publici, cu modificările și completările ulterioare;

- se transformă o funcție contractuală ocupată din Compartimentul Cadastru și Evidență Străzi din Direcția Patrimoniu de consilier grad II în consilier clasa I grad asistent, în condițiile art. 107 alin. 2 litera c din Legea nr. 188/1999R Statutul funcționarilor publici, cu modificările și completările ulterioare;

- se transformă o funcție contractuală ocupată din Compartimentul Fond Locativ din Direcția Patrimoniu de inspector de specialitate grad I în consilier clasa I grad principal, în condițiile art. 107 alin. 2 litera c din Legea nr. 188/1999R Statutul funcționarilor publici, cu modificările și completările ulterioare;

- se transformă o funcție contractuală ocupată din Compartimentul Financiar Contabilitate din Direcția Economică de consilier grad IA în consilier clasa I grad superior, în condițiile art. 107 alin. 2 litera c din Legea nr. 188/1999R Statutul funcționarilor publici, cu modificările și completările ulterioare;

- se transformă o funcție contractuală din Compartimentul Protecție Civilă (Serviciul pentru situații de urgență și Apărare împotriva incendiilor) de inspector prevenire în inspector protecție civilă, în condițiile art. 107 alin. 2 litera c din Legea nr. 188/1999R Statutul funcționarilor publici, cu modificările și completările ulterioare;

- se transformă o funcție publică vacantă din Biroul Autorizații și Documentații de Urbanism din Direcția Urbanism de consilier clasa I grad debutant în referent clasa III grad debutant, în condițiile art. 107 alin. 2 litera b din Legea nr. 188/1999R Statutul funcționarilor publici, cu modificările și completările ulterioare;

- se transformă o funcție publică vacantă din Compartimentul Agricol, Fond Funciar și Aplicarea Legilor Proprietății din Direcția Patrimoniu de referent clasa III grad superior în consilier clasa I grad asistent, în condițiile art. 107 alin. 2 litera b din Legea nr. 188/1999R Statutul funcționarilor publici, cu modificările și completările ulterioare;

- se transformă o funcție publică vacantă din Compartimentul Urmărire Executare Contracte din Direcția Patrimoniu de consilier clasa I grad asistent în consilier clasa I grad principal, în condițiile art. 107 alin. 2 litera b din Legea nr. 188/1999R Statutul funcționarilor publici, cu modificările și completările ulterioare

- se transformă o funcție publică vacantă din Compartimentul Fond Locativ din Direcția Patrimoniu de referent clasa III grad superior în consilier clasa I grad superior, în condițiile art. 107 alin. 2 litera b din Legea nr. 188/1999R Statutul funcționarilor publici, cu modificările și completările ulterioare;

- se desființează funcția contractuală de șofer (microbuz) din cadrul Compartimentului Învățământ al Direcției Tehnice – funcția se va înființa în cadrul organigramei și statului de funcții al instituției școlare unde a fost predat spre utilizare microbuzul, respectiv Seminarul Teologic.

De asemenea pentru eficientizarea intervențiilor - Serviciul pentru Situații de Urgență și Apărare Împotriva Incendiilor se reorganizează și va avea în componență : - Compartimentul Protecție Civilă și Prevenire care cuprinde o funcție publică de execuție de inspector protecție civilă clasa I grad principal și o funcție contractuală un cadru tehnic cu atribuții de apărare împotriva incendiilor și o funcție contractuală de inspector grad I cu studii superioare tehnice ; - Compartiment Intervenție care cuprinde patru funcții de specialist intervenție .

- funcția de șef serviciu se desființează

Urmare transformărilor prezentate este necesară modificarea Organigramei și Statului de Funcții al Aparatului de Specialitate al Primarului Municipiului Giurgiu și Direcției de Evidență a Persoanelor .

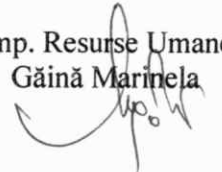
IV. Reglementări legale incidente

- Legea nr. 188/1999 Statutul funcționarilor publici, cu modificările și completările ulterioare
- H.G. 611/2008 pentru aprobarea normelor privind organizarea și dezvoltarea carierei funcționarilor publici, cu modificările și completările ulterioare

V. Concluzii și propuneri

Proiectul de hotărâre întrunește condițiile legale și de oportunitate și propunem dezbateră și aprobarea sa în ședința Consiliului Local.

Comp. Resurse Umane  
Găină Marinela



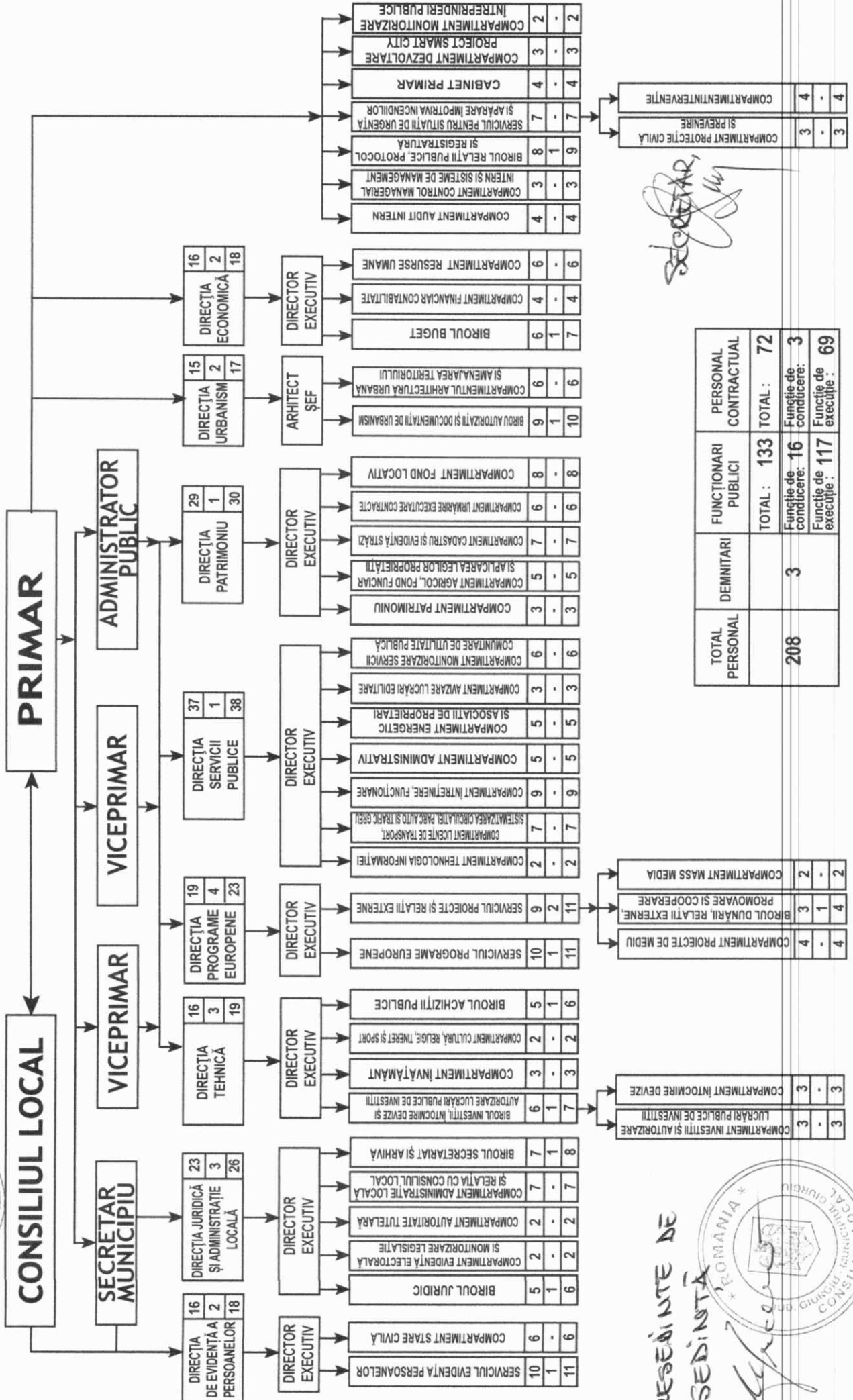
# ORGANIGRAMA

APARATULUI DE SPECIALITATE AL PRIMARULUI MUNICIPIULUI GIURGIU  
ȘI A DIRECȚIEI DE EVIDENȚĂ A PERSOANELOR

ANEXA nr. 1

la H.C.L.M. Nr. 309 / 26.07.2018

PRIMAR  
ec. Nicolae Barbu



TOTAL PERSONAL	DEMINITARI	FUNCȚIONARI PUBLICI	PERSONAL CONTRACTUAL
208	3	TOTAL : 133 Funcție de conducere : 16 Funcție de execuție : 117	TOTAL : 72 Funcție de conducere : 3 Funcție de execuție : 69

COMPARTIMENT PROIECTE DE MEDIU	4	1	4
BIROUL DUNĂRII, RELAȚII EXTERNE, PROMOVARE ȘI COOPERARE	3	3	4
COMPARTIMENT MASS MEDIA	2	2	2

COMPARTIMENT INVESTIȚII ȘI AUTORIZARE LUCRĂRI PUBLICE DE INVESTIȚII	3	3	3
COMPARTIMENT ÎNTOCMIRE DEZV. ȘI AUTORIZARE	3	3	3

PREȘEDINTE DE  
SEDINȚĂ



SECRETAR









112	COMPARTIMENT PATRIMONIULUI	director executiv																				
113						consilier referent	I	principal superior	S													
114							III		M													
115	COMPARTIMENT AGRICOL, FOND FUNCJAR SI APLICAREA LEGILOR PROPRIETĂȚII												CONSILIER	II								S
116						consilier	I	superior	S													
117						consilier	I	superior	S													
118						consilier	I	ASISTENT	S													
119						consilier	I						referent	IA								M
120													CONSILIER	II								S
121	COMPARTIMENT CADASTRU ȘI EVIDENȚĂ STRĂZI					consilier referent	I	superior principal	S													
122						consilier	III	principal superior	M													
123						consilier	I	superior	S													
124						consilier	I	asistent	S													
125						referent	III	superior	M													
126						referent	III	superior	M													
127						consilier	I	ASISTENT														
128	COMPARTIMENT URMĂRIRE EXECUTARE CONTRACTE					consilier	I	superior	S													
129						consilier juridic	I	principal	S													
130						consilier	I	principal	S													
131						consilier	I	asistent	S													
132																						
133																						
134	COMPARTIMENT FOND LOCATIV					consilier	I	superior	S													
135						consilier	I	asistent	S													
136						consilier	I	principal	S													
137						consilier	I	asistent	S													
138						referent	III	superior	M													
139						referent	III	principal	M													
140						consilier	I	superior	S													
141						consilier	I	principal	S													
142	DIRECTIA URBANISM																					
						arhitect șef																
143	BIROUL AUTORIZAȚII ȘI DOCUMENTAȚII DE URBANISM																					
144						șef birou																
145						consilier	I	superior	S													
146						consilier	I	superior	S													
147						inspector	I	principal	S													
148						consilier	I	superior	S													
149						referent	III	debutant	M													
150						consilier	I	asistent	S													
151						consilier referent	I	superior	S													
152						referent specialitate	II	principal	SSD													
	COMPARTIMENT ARHITECTURĂ URBANĂ ȘI AMENAJAREA TERITORIULUI																					
153						referent	III	superior	M													

modif conf art 107 al2 lit c și art 111 al 1

modif conf art 107 al2 lit c și art 111 al 1

154							consilier	I				S				
155							consilier	I	Principal			S				
156							consilier	I	asistent			S				M
157														referent	IA	M
158														CONSILIER	IA	S
<b>DIRECȚIA ECONOMICĂ</b>																
159							director executiv									
<b>BIROUL BUGET</b>																
160							șef birou									
161							consilier	I	superior			S				
162							consilier	I	superior			S				
163							consilier	I	superior			S				
164							consilier	I	superior			S				
165							consilier	I	superior			S				
166							consilier	I	principal			S				
<b>COMPARTIMENT FINANCIAR CONTABILITATE</b>																
167							consilier	I	superior			S				
168							consilier	I	superior			S				
169							referent	III	superior			M				
170							consilier	I	superior			S				
<b>COMPARTIMENT RESURSE UMANE</b>																
171							consilier	I	superior			S				
172							consilier	I	superior			S				
173							consilier	I	superior			S				
174							consilier	I	superior			S				
175							consilier	I	superior			S				
176							referent	III	superior			M				
<b>COMPARTIMENT AUDIT INTERN</b>																
177							auditor	I	superior			S				
178							auditor	I	superior			S				
179							auditor	I	superior			S				
180							auditor	I	principal			S				
<b>COMPARTIMENT CONTROL MANAGERIAL INTREN ŞI SISTEME DE MANAGEMENT</b>																
181							consilier	I	superior			S				
182							consilier	I	superior			S				
183														CONSILIER	IA	S
<b>BIROUL RELATII PUBLICE PROTOCOL ŞI REGISTRATURA</b>																
184							șef birou									
185							consilier	I	superior			S				
186							referent	III	superior			M				
187							referent	III	superior			M				
188							referent	III	superior			M				
189														inspector de specialitate	IA	S
190														inspector de specialitate	IA	S
191														referent	IA	M
192														referent	IA	M
<b>CABINET PRIMAR</b>																
193														consilier	IA	S
194														consilier	IA	S
195														consilier	IA	S
196														consilier	IA	S
<b>COMPARTIMENTUL DEZVOLTARE PROIECT SMART CITY</b>																

modif conf art 107 al2 lit  
c. # art 111 al 1

197												consilier consilier	IA	S	
198												consilier	II	S	
199												consilier	II	S	
<b>COMPARTIMENTUL MONITORIZARE INTREPRINDERI PUBLICE</b>															
200												inspector de specialitate	IA	S	
201												inspector de specialitate	IA	S	
<b>SERVICIUL PENTRU SITUATII DE URGENȚĂ ȘI APĂRARE ÎMPOTRIVA INCENDIILOR</b>															
<b>COMPARTIMENT PROTECȚIE CIVILĂ ȘI PREVENIRE</b>															
202											inspector protecție civilă	I	principal	S	modif conf art 107 al2 lit c și art 111 al 1
203															
204															
<b>COMPARTIMENT INTERVENȚIE</b>															
205															
206															
207															
208															

	Funcția	Număr posturi	Ocupate	Vacante	Total
	Nr. total de demnitari		3	0	3
	Nr. total de înalți funcționari publici				
	Nr. total de funcții publice de conducere		13	3	16
	Nr. total de funcții publice de execuție		105	12	117
	Nr. total de funcții contractuale de cond*		3	0	3
	Nr. total de funcții contractuale de execuție		61	8	69
	<b>Nr. total de posturi din cadrul instituției/autorității publice</b>		<b>185</b>	<b>23</b>	<b>208</b>

**DIRECȚIA DE EVIDENȚA A PERSOANELOR**

1															
<b>SERVICIUL EVIDENȚA PERSOANELOR</b>															
2															
3												consilier referent	I	superior	S
4												consilier	III	asistent	M
5												consilier	I	superior	S
6												consilier	I	superior	S
7												consilier	I	superior	S
8												consilier	I	superior	S
9												consilier	I	superior	S
10												referent	III	principal	M
11												referent	III	superior	M
12												consilier	I	principal	S
<b>COMPARTIMENT STARE CIVILĂ</b>															
13												consilier	I	asistent	S
14												consilier	I	asistent	S
15												consilier	I	superior	S
16												consilier	I	superior	S

17						consilier consilier	I I	Principal Principal	S S
18									

	Funcția	Număr posturi	Ocupate	Vacante	Total
	Nr. total de demnitari				
	Nr. total de înalți funcționari publici				
	Nr. total de funcții publice de conducere				
	Nr. total de funcții publice de execuție				
	Nr. total de funcții contractuale de conducere**				
	Nr. total de funcții contractuale de execuție				
	Nr. total de posturi din cadrul instituției/autorității publice				
			18	0	18



Comp. Resurse Umane  
Galina Măgălaș

## PREȘEDINTE DE ȘEDINȚĂ



## SECRETAR

